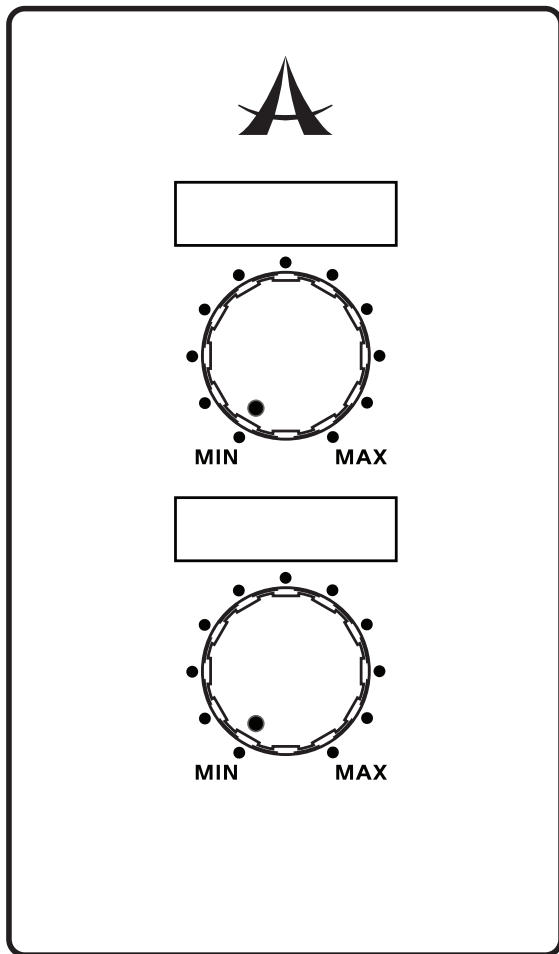


INTRODUCTION

Congratulations on your purchase of the RM-2VR rotary level control. With a single RM-2VR you will be able to control up to 2 channels of the DMA Digital Matrix Amplifiers or DMP8800 Digital Matrix Processor at a single time. Up to four RM-2VRs can be utilized at any one time to control all 8 outputs. In this instruction manual, we hope to bring you the most comprehensive introduction to this product possible.



SETUP AND OPERATION

To utilize the RM-2VR you will need to activate the remote within the DMA or DMP software. At the bottom of each channel within the "Control Panel" window you will be able to find an on/off button for the Remote level control. You will also be able to view the remote level in the virtual rotary control found directly below this button.



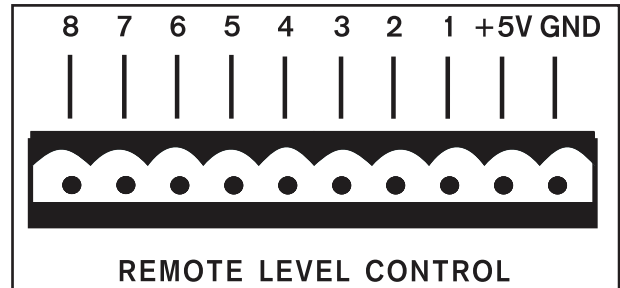
DMP8800



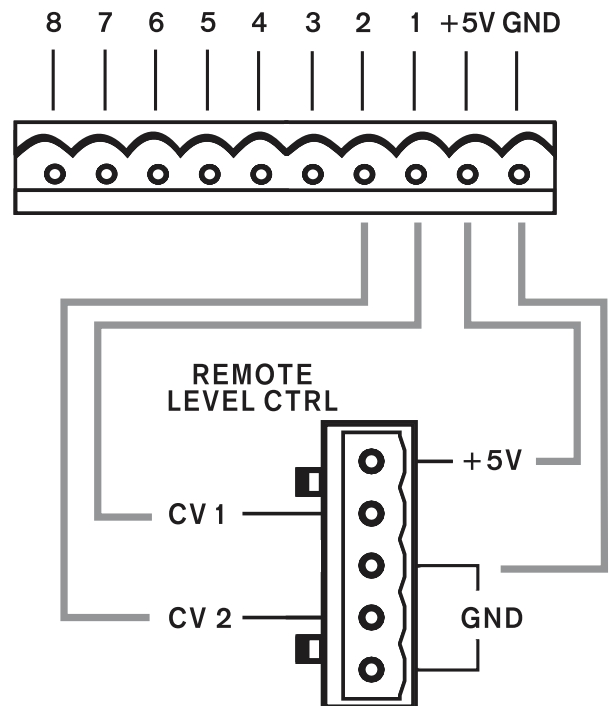
DMA Series

WIRING

The RM-2VR can be wired to the "Remote Level Control" section on the rear of the Asystems DMA and DMP series of digital matrix amplifiers and processors.



As shown, there are pins for each of the devices' 8 input mixes in addition to a +5V power pin and a grounding pin. Each of the 8 pins corresponds with the output mix of the device you're using. This being the case, for a single RM-2VR to control channels 1 and 2, it should be wired thusly:

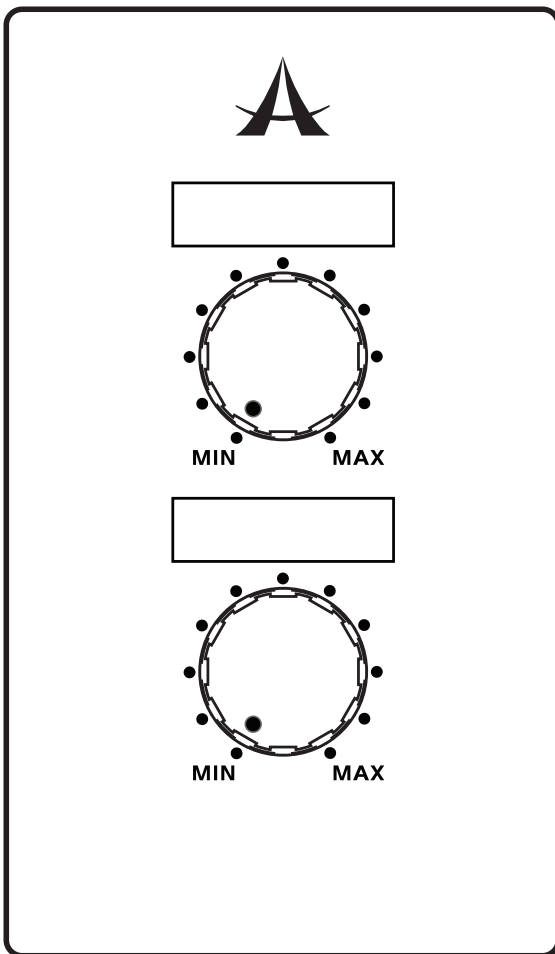


Channel 2 Ground is internally wired to channel 1 ground

Do not connect the RM-2VR grounding pins to any other external grounds.

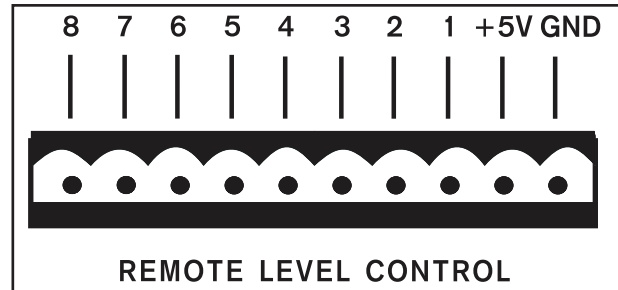
INTRODUCCIÓN

Le Agradecemos por su compra del control de nivel giratorio RM-2VR. Con un solo RM-2VR usted será capaz de controlar hasta 2 canales del DMA "Amplificador Digital de Matrix" o la DMP8800 el "Procesador Digital de Matrix". Hasta cuatro RM-2VR pueden utilizarse en cualquier momento para controlar todas las 8 salidas. En este manual, esperamos poder ofrecerle la instrucción la más completa posible de este producto.

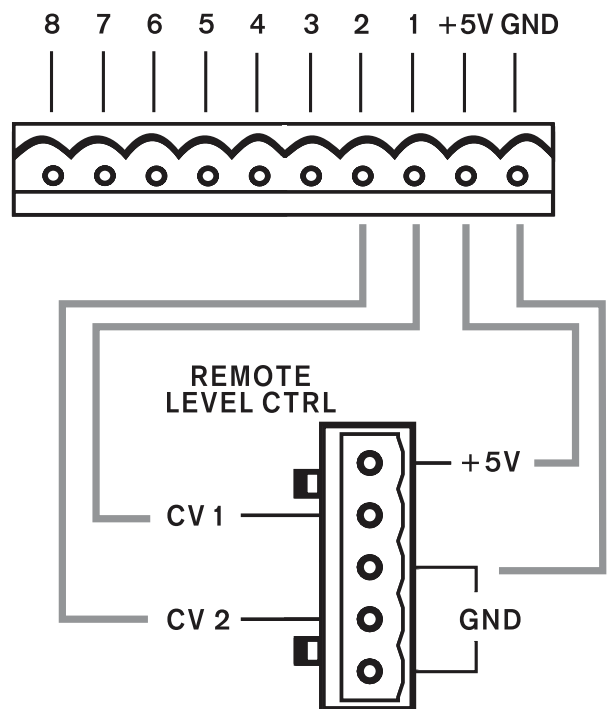


CABLEADO

El RM-2VR se puede conectar al puerto "Remote Level Control", situado en la parte posterior del DMA y del DMP de Asystems.



Como se muestra, hay conectores de pines, para todas las 8 entradas de mezcla de los dispositivos. Además un conector de pin potenciado con +5V y un pin de conexión a tierra han sido incluidos. Cada uno de los 8 pines corresponde con la salida de mezcla del dispositivo que esté utilizando. Para que una sola RM-2VR pueda controlar los canales 1 y 2, debe ser conectado como sigue:



La conexión a tierra del Canal 2, está conectada internamente a la conexión a tierra del canal 1

No conecte las clavijas de conexión a tierra RM-2VR a otras puestas a tierra.

INSTALACIÓN Y FUNCIONAMIENTO

Para utilizar el RM-2VR, tendrá que activar el mando a distancia utilizando el software de la DMA o DMP. En la parte inferior de cada canal, dentro de la ventana "Control Panel", usted será capaz de encontrar un botón de encendido y apagado, para activar el control de nivel remoto. También será capaz de ver el nivel de control remoto en el mando giratorio virtual encontrado directamente debajo de este botón.

